

## HSA-600/2+0

- Zvodiče rázového prepätia typu T2+T3 zaisťujú vyrovnanie potenciálov a obmedzujú spínacie, indukované a zbytkové prepätie v sieťach nn.
- Výrobky sú zložené z varistorov s veľkou zvodovou schopnosťou.
- V prevedení 1+1 a 3+1 sú navyše v kombinácii sbleskoistkou, ktorá zaisťuje nulový priesakový prúd vodičom PE.
- Inštalujú sa na rozhranie zón LPZ 1 LPZ 3 do podružných rozvádzačov a ovládacích skriň.
- Ak výrobok obsahuje dve svorky PE (resp. PEN), nesmú byť použité ako mostík PE (PEN).
- Označenie **M** špecifikuje konštrukčné prevedenie s výmenným modulom.
- Označenie **S** špecifikuje prevedenie s diaľkovou signalizáciou.

Type		HSA-600/2+0
Klasifikácia podľa STN EN 61643-11 a IEC 61643-11:2011		T2, T3
Vhodné pre sieť		TN-S
Počet pólov		2
Menovité prevádzkové napätie AC	$U_N$	500 V
Najvyššie trvalé prevádzkové napätie AC	$U_C$	600 V
Maximálny výbojový prúd (8/20)	$I_{max}$	40 kA
Menovitý výbojový prúd pre skúšku triedy II (8/20)	$I_n$	15 kA
Napätie naprázdno generátora kombinovanej vlny	$U_{OC}$	6 kV
Celkový výbojový prúd (8/20) L+N->PE	$I_{Total}$	80 kA
Napät'ová ochranná hladina pri $I_n$	$U_p$	< 2,1 kV
Napät'ová ochranná hladina pri $U_{OC}$	$U_p$	< 1,7 kV
Skúšobné dočasné prepätie (TOV) pro $t_T = 5$ s	$U_T$	726 V
Skúšobné dočasné prepätie (TOV) pro $t_T = 120$ min	$U_T$	953 V
Doba odozvy	$t_A$	< 25 ns
Maximálne predistenie		160 A gL/gG
Reziduálny prúd	$I_{PE}$	≤ 600 μA
Menovitý skratový prúd pri maximálnom predistení	$I_{SCCR}$	60 kA <sub>rms</sub>
Zóna ochrany pred bleskom		LPZ 1-2, LPZ 2-3
Materiál púzdra		Polyamid PA6, UL94 V-0
Stupeň ochrany krytu		IP20
Pracovná teplota	$\vartheta$	-40 ÷ 70 °C
Vlhkostný rozsah	RH	5 ÷ 95 %
Minimálny prierez pripojovacích vodičov podľa STN 33 2000-5-53:2023 (neplatí pre „V“ zapojenie) pre T2	S	2,5 mm <sup>2</sup> (L, N) 6 mm <sup>2</sup> (PE, PEN)
Rozsah upnutia svorky (pevný vodič)		1,5 ÷ 25 mm <sup>2</sup>
Rozsah upnutia svorky (zlanený vodič)		1,5 ÷ 16 mm <sup>2</sup>
Uťahovací moment		3 Nm
Spôsob montáže		Na lištu DIN 35 mm
Modulárna šírka		2 TE

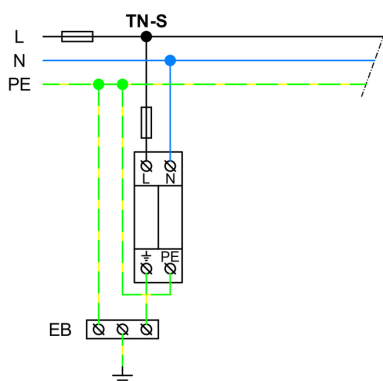
Type	HSA-600/2+0	
Pracovná poloha	Ľubovoľná	
Prostredie umiestnenia výrobku	Vnútorne	
Miestna signalizácia	Optická	
Význam miestnej signalizácie	OK – čirý terč PORUCHA – červený terč	
Diaľková signalizácia	No	
Výmenné prevedenie	No	
Životnosť	> 100 000 h	
<b>Navrhnuté podľa noriem</b>		
Požiadavky a skúšky pre SPD zapojené v sieťach nízkeho napätia	STN EN 61643-11:2013	
Bezpečnosť horľavosti plastových materiálov	UL 94	
<b>Inštaluje sa podľa noriem</b>		
Ochrana pred bleskom	IEC 62305:2010	
Výber a stavba elektrických zariadení – Spínacie a riadiace zariadenia	STN 33 2000-5-53:2023	
SPD zapojené v nízkonapäťových distribučných sieťach. Výber a princípy aplikácie	STN P CLC/TS 61643-12:2010	
<b>Objednávacie, obalové a doplnkové dáta</b>		
Hmotnosť	m	222 g
Hmotnosť (vrátane obalu)	m	236 g
Rozmery balenia (V x Š x H)	45 x 102 x 74 mm	
Objem balenia	V	0,34 dm <sup>3</sup>
ETIM skupina	EG000021	
ETIM trieda	EC000941	
Colná nomenklatúra	85363010	
EAN kód	8590681115626	
<b>Katalógové číslo</b>	<b>24 583</b>	



The link in the QR code leads to the online presentation of the HSA-600/2+0. There, in addition to the always up-to-date data sheet, you will also find all diagrams and drawings, declarations of conformity, or 2D or 3D models and other necessary materials. For more information, visit [www.hakel.com](http://www.hakel.com)



## Aplikačná schéma zapojenia (inštalácia)



## Vnútorňá schéma zapojenia

